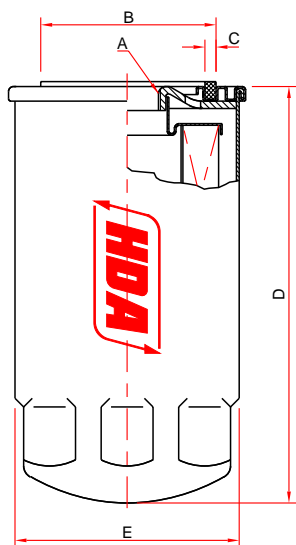
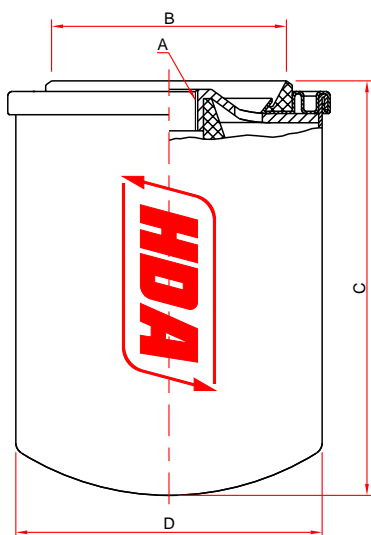


# ELEMENTOS SELADOS



CÓDIGO	A	B	C	D	E	Micragem $\mu$ (micra)	By Pass
011002	1 1/8" UN	Ø71,0	4,5	174	Ø93,2	10 <sup>(1)</sup>	2 bar

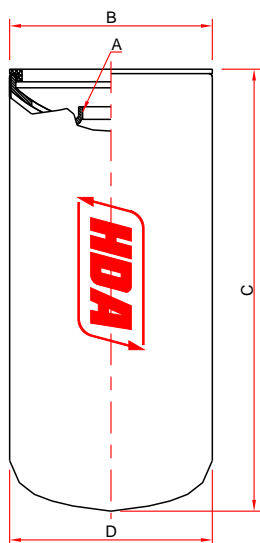
(1) Meio filtrante em celulose - Micragem nominal -  $_{10}^5$



CÓDIGO	A	B	C	D	Micragem $\mu$ (micra)	By Pass
011304	1 1/4" BSP	Ø107,0	180	Ø136	10 <sup>(1)</sup>	Não
011372	1 1/4" BSP	Ø107,0	180	Ø136	10FV <sup>(2)</sup>	Não
011389	1 1/4" BSP	Ø107,0	180	Ø136	03FV <sup>(2)</sup>	Não
01350588	1 1/2" UN	Ø107,0	310	Ø136	10FV <sup>(2)</sup>	Não
01350589	1 1/2" UN	Ø107,0	310	Ø136	03FV <sup>(2)</sup>	Não
01350810	1 1/2" UN	Ø107,0	310	Ø136	10 <sup>(1)</sup>	Não

(1) Meio filtrante em celulose - Micragem nominal -  $_{10}^5$

(2) Meio filtrante absoluto em microfibras inorgânicas - Micragem absoluta -  $_{x}^{200}$



CÓDIGO	A	B	C	D	Micragem $\mu$ (micra)	By Pass
111210	1 1/2" UN	Ø128,5	275,5	Ø128,5	10 <sup>(1)</sup>	Não
01350417	1 1/2" UN	Ø128,5	275,5	Ø128,5	10FV <sup>(2)</sup>	Não
01350587	1 1/2" UN	Ø128,5	275,5	Ø128,5	03FV <sup>(2)</sup>	Não

(1) Meio filtrante em celulose - Micragem nominal -  $_{10}^5$

(2) Meio filtrante absoluto em microfibras inorgânicas - Micragem absoluta -  $_{x}^{200}$